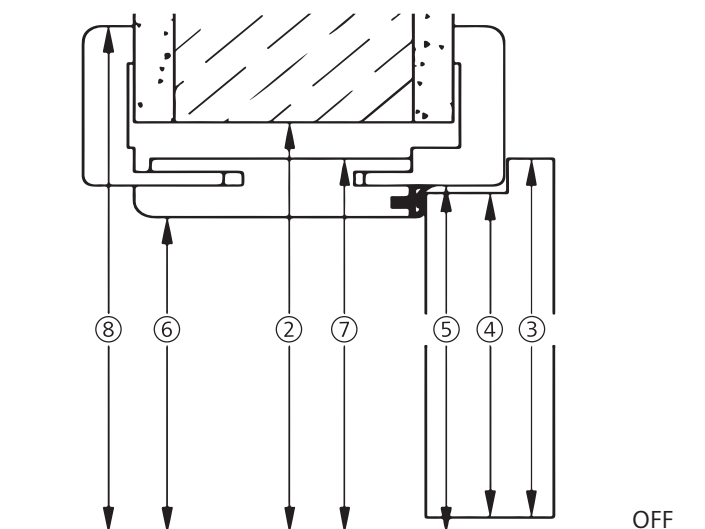
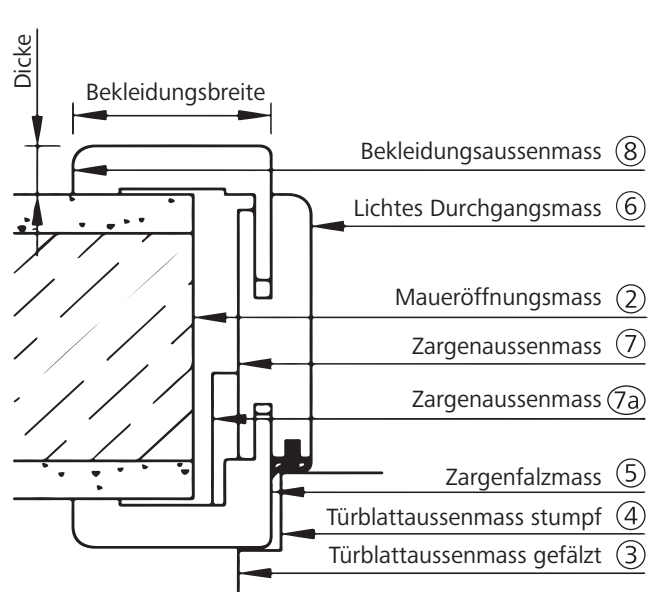


# GRAUTHOFF-FUTTER MASSE UND QUERSCHNITTE



Masse in mm	Maueröffnungsmass			Türblattaussenmasse (=Zargenbestellmasse)		Zargenmasse				Bekleidungs- ausenmass (Bekleidung 60mm)
	minimal	optimal	maximal	Türblattmass gefälzt	Türblattmass stumpf	Zargenfalz- mass	Lichtes Durchgangsmass	Zargenaußen- mass	Zargenaußenmass (inkl. Beschlagteile)	
Breite	670	690	720	<b>647</b>	621	628	604	649	662	748
	720	740	770	<b>697</b>	671	678	654	699	712	798
	770	790	820	<b>747</b>	721	728	704	749	762	848
	820	840	870	<b>797</b>	771	778	754	799	812	898
	870	890	920	<b>847</b>	821	828	804	849	862	948
	920	940	970	<b>897</b>	871	878	854	899	912	998
	970	990	1020	<b>947</b>	921	928	904	949	962	1048
Höhe	1020	1040	1070	<b>997</b>	971	978	954	999	1012	1098
	2029	2040	2065	<b>2015</b>	2002	2009	1997	2019	2023	2069
	2124	2135	2160	<b>2110</b>	2097	2104	2092	2114	2118	2164